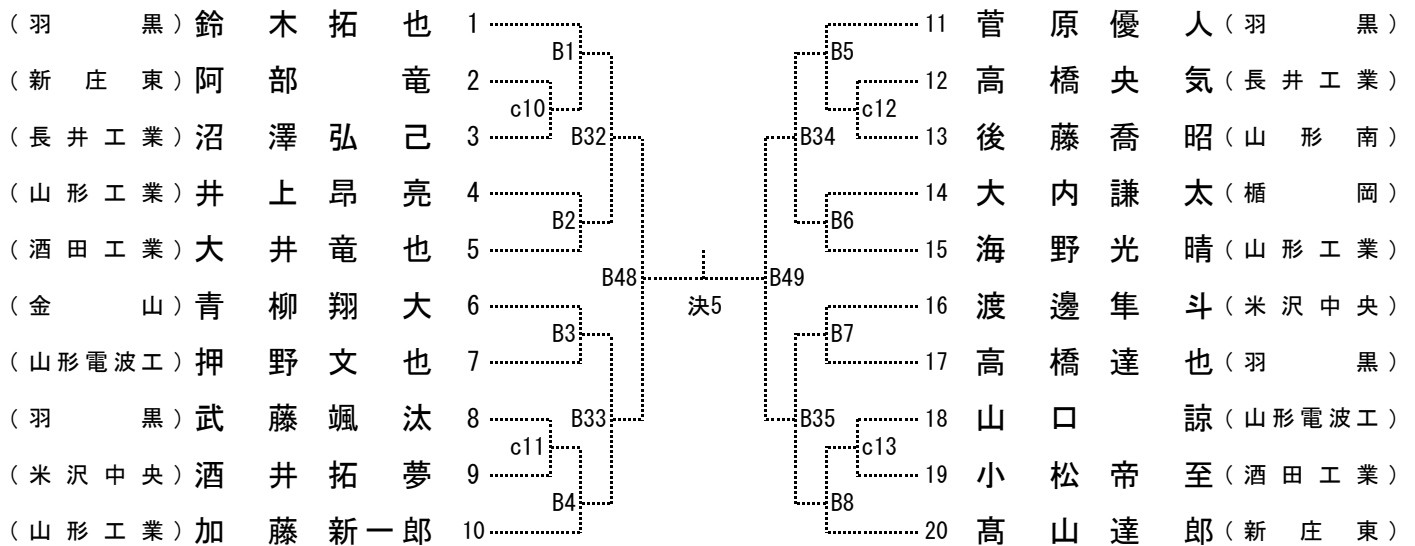
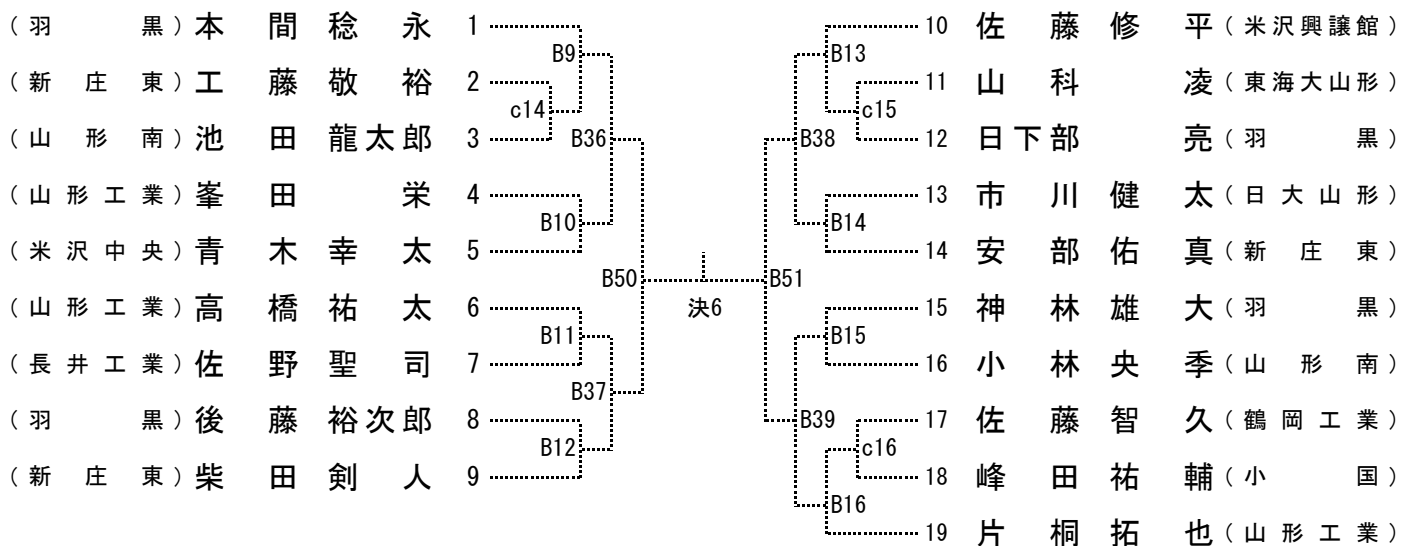


組み合わせ 90kg級 (計20名)



組み合わせ 100kg級 (計19名)



組み合わせ 100kg超級 (計15名)

